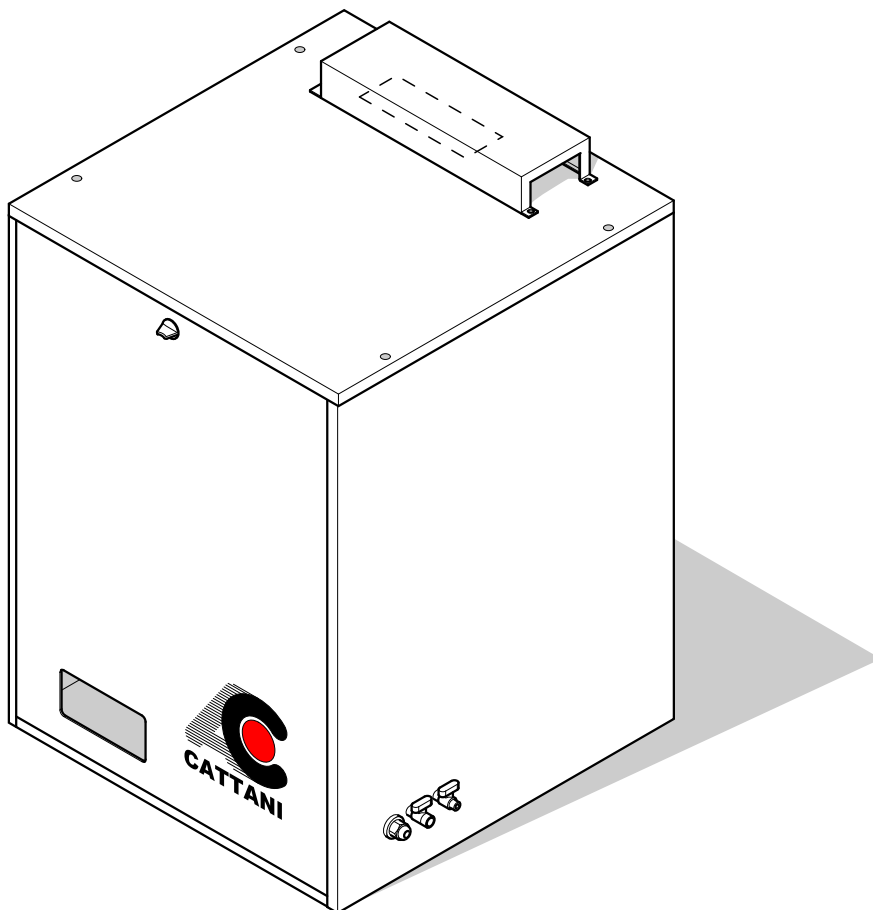


INSONORIZZAZIONE PER COMPRESSORE A SECCO
OIL-FREE COMPRESSOR DEADENING BOX
INSONORISATION POUR COMPRESSEUR SANS HUILE
SCHALLDÄMMUNG FUER TROCKENKOMPRESSOR
INSONORISACIÓN PARA COMPRESOR DE SECO



LIVELLO DI PRESSIONE SONORA SOUND PRESSURE LEVEL NIVEAU DE PRESSION SONORE SCHALLDRUCKPEGEL NIVEL DE PRESSION SONORA		
Modello Type Modèle Modell Modelo	Libero Undeadened Libre Frei Libre	Insonorizzato Deadenened Insonorisé Schallgedämmt Insonorizado
Monocilindrico 1 cylinder compressor Monocylindre Monozylindrisch 1 cilindro	dB (A) 70	dB (A) 51,5
Bicilindrico con serbatoio da 25 l 2-cylinder compressor with 25 l tank Bicylindre avec cuve 25 l Doppelzylindrisch mit Behälter 25 l 2 cilindros con depósito 25 l	dB (A) 71,8	dB (A) 51,5
Bicilindrico con serbatoio da 50 l 2-cylinder compressor with 50 l tank Bicylindre avec cuve 50 l Doppelzylindrisch mit Behälter 50 l 2 cilindros con depósito 50 l	dB (A) 71,8	dB (A) 51,7
Tricilindrico 3-cylinder compressor Tricylindre Trizylindrisch 3 cilindros	dB (A) 73,6	dB (A) 51,85

*Norma ISO 3746-1979 (E) - Parametri: r oppure d=1
Rumore di fondo ≤ 38 dB (A) - Strumento: Brüel & Kjær type 2232*

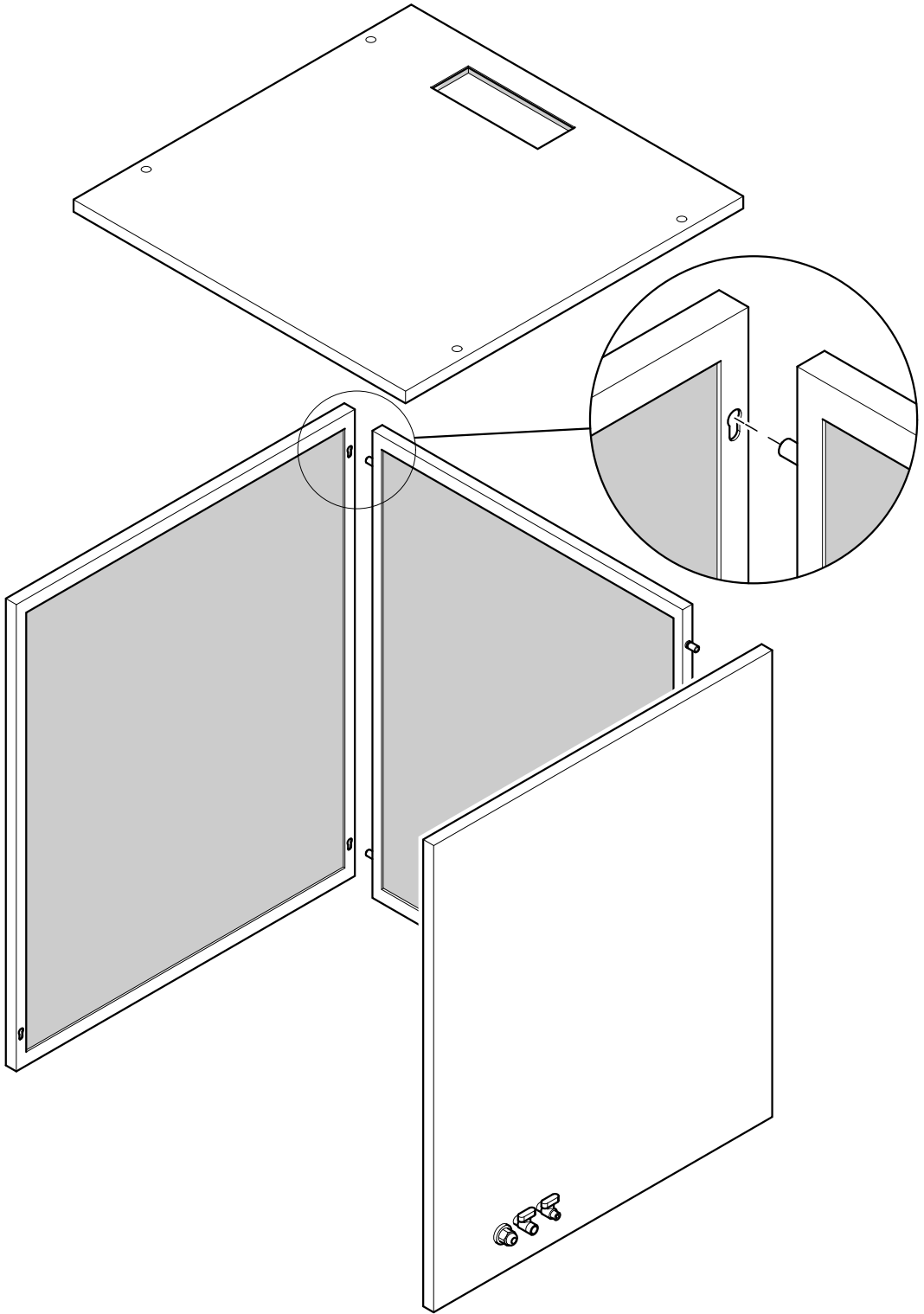
*ISO Regulation 3746-1979 (E) - Parameters: r or d=1
Background noise ≤ 38 dB (A) - Instrument: Brüel & Kjær type 2232*

*Règlement ISO-Norm 3746-1979 (E) - Paramètres: r ou d=1
Bruit de fond ≤ 38 dB (A) - Instrument: Brüel & Kjær type 2232*

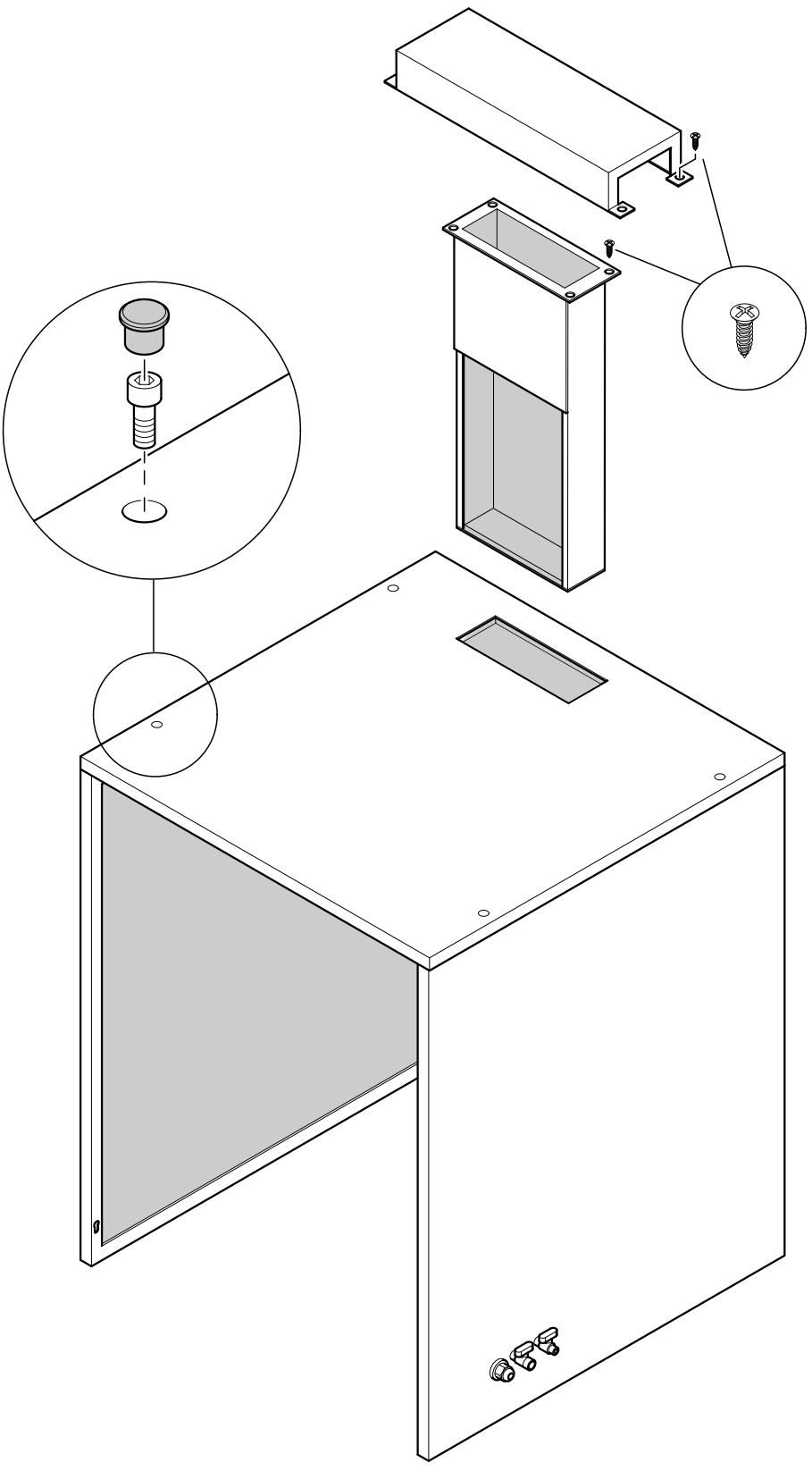
*ISO-Norm 3746-1979 (E) - Parameter: r oder d=1
Eigenrauschen ≤ 38 dB (A) - Messgerät: Brüel & Kjær type 2232*

*Norma ISO 3746-1979 (E) - Parametros: r o d=1
Ruido de fondo ≤ 38 dB (A) - Instrumento: Brüel & Kjær type 2232*

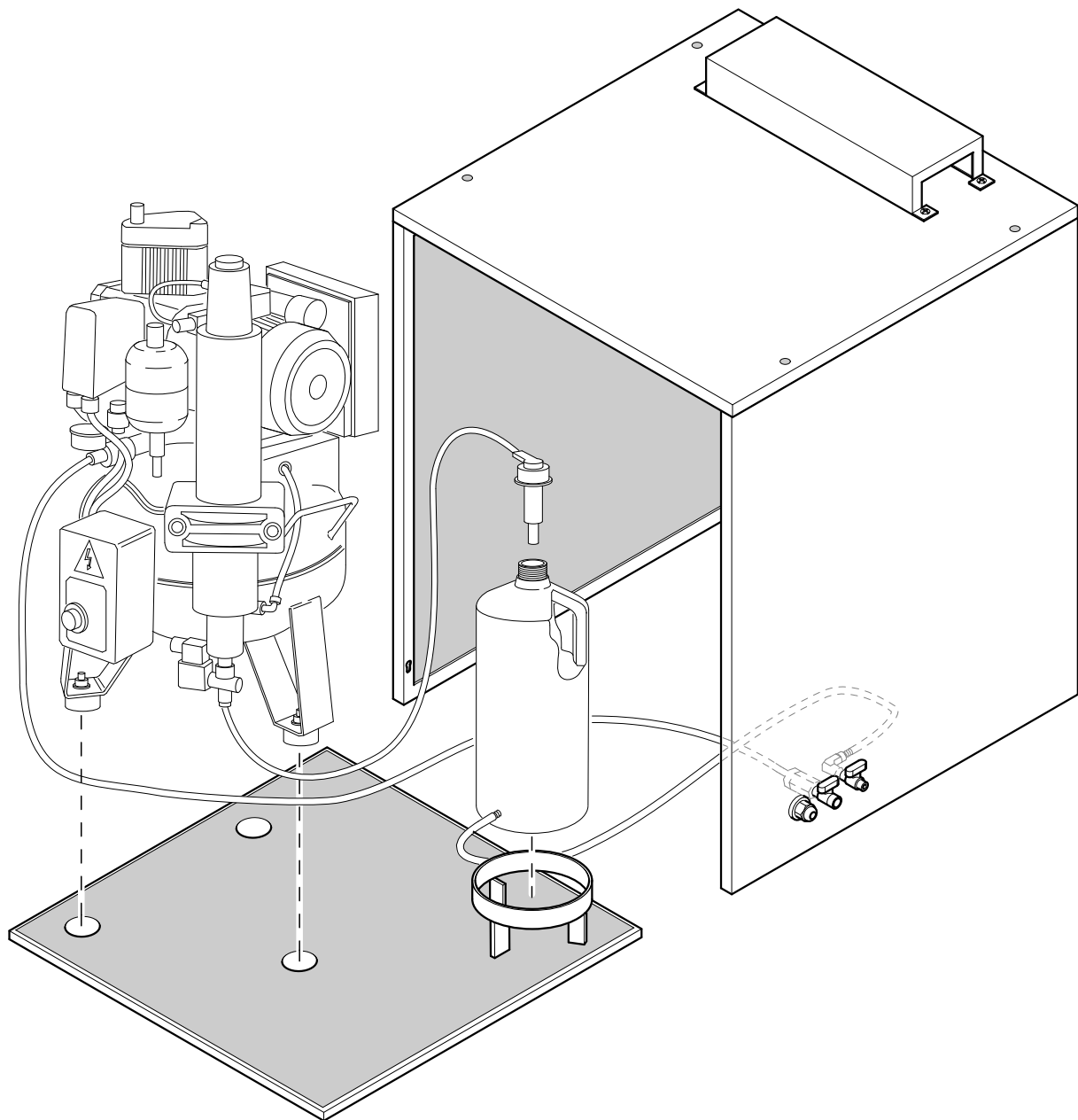
1



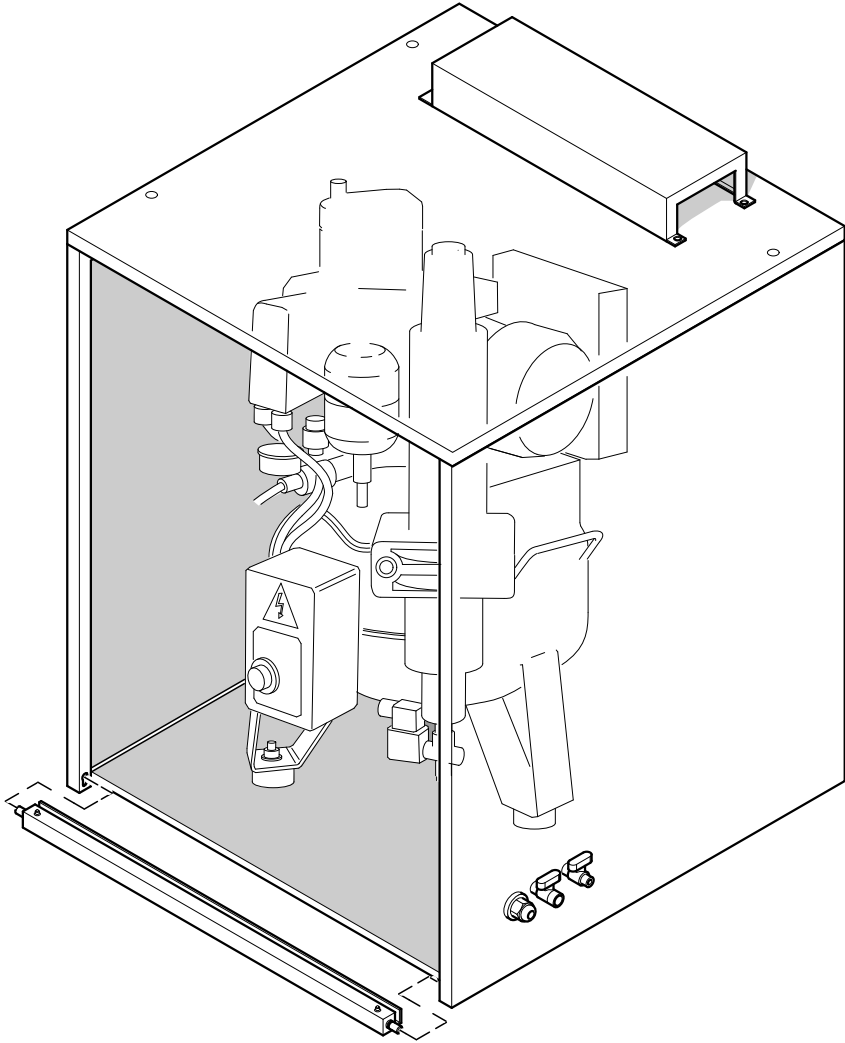
2



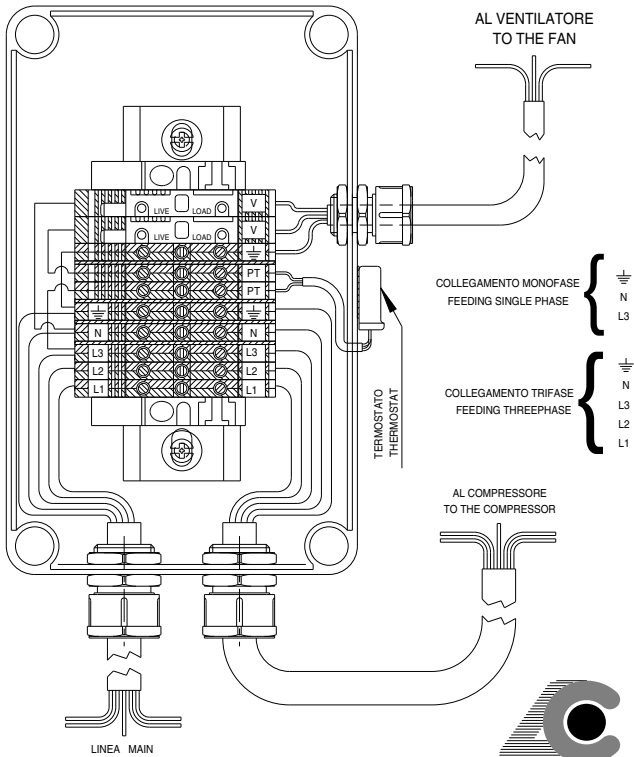
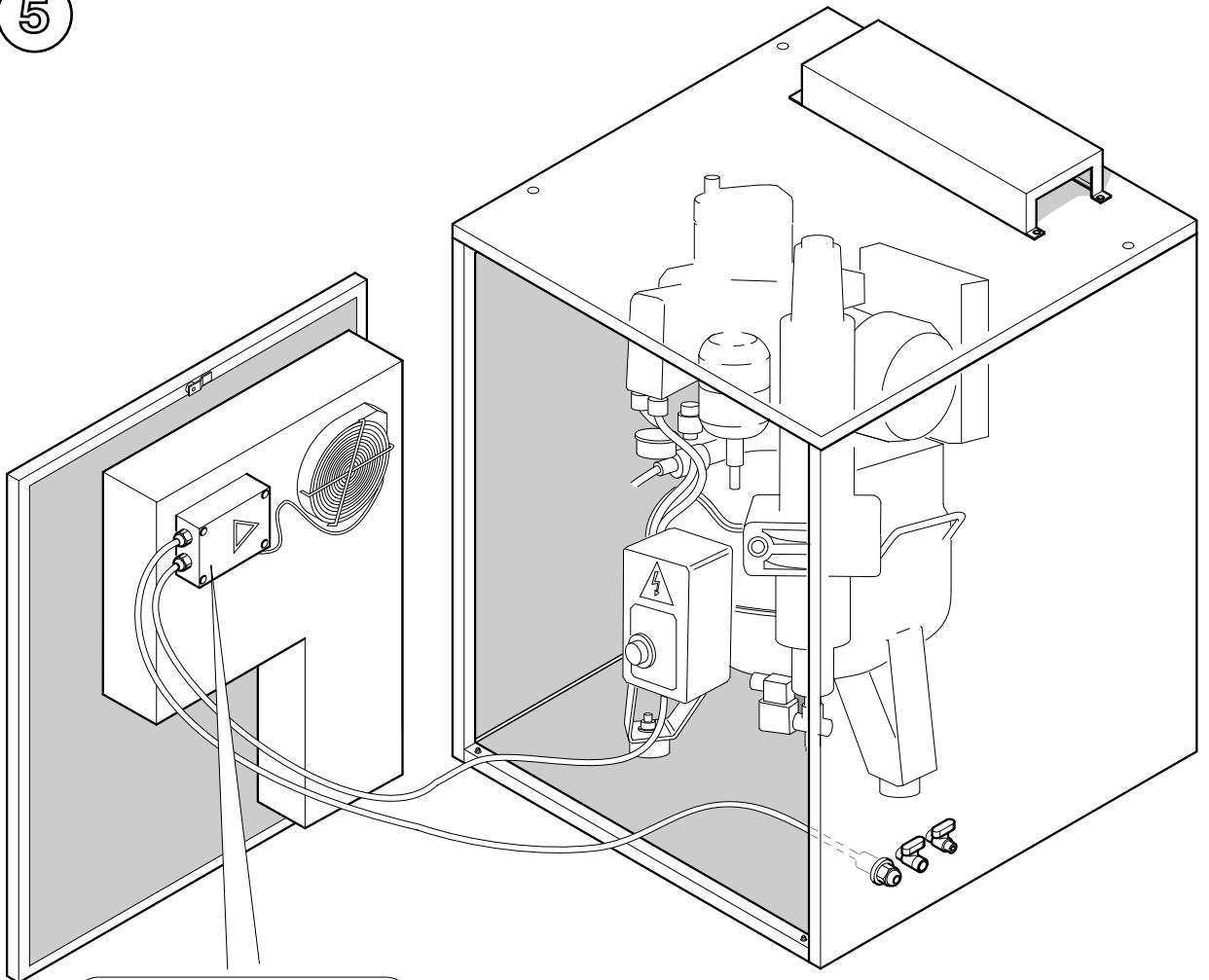
3



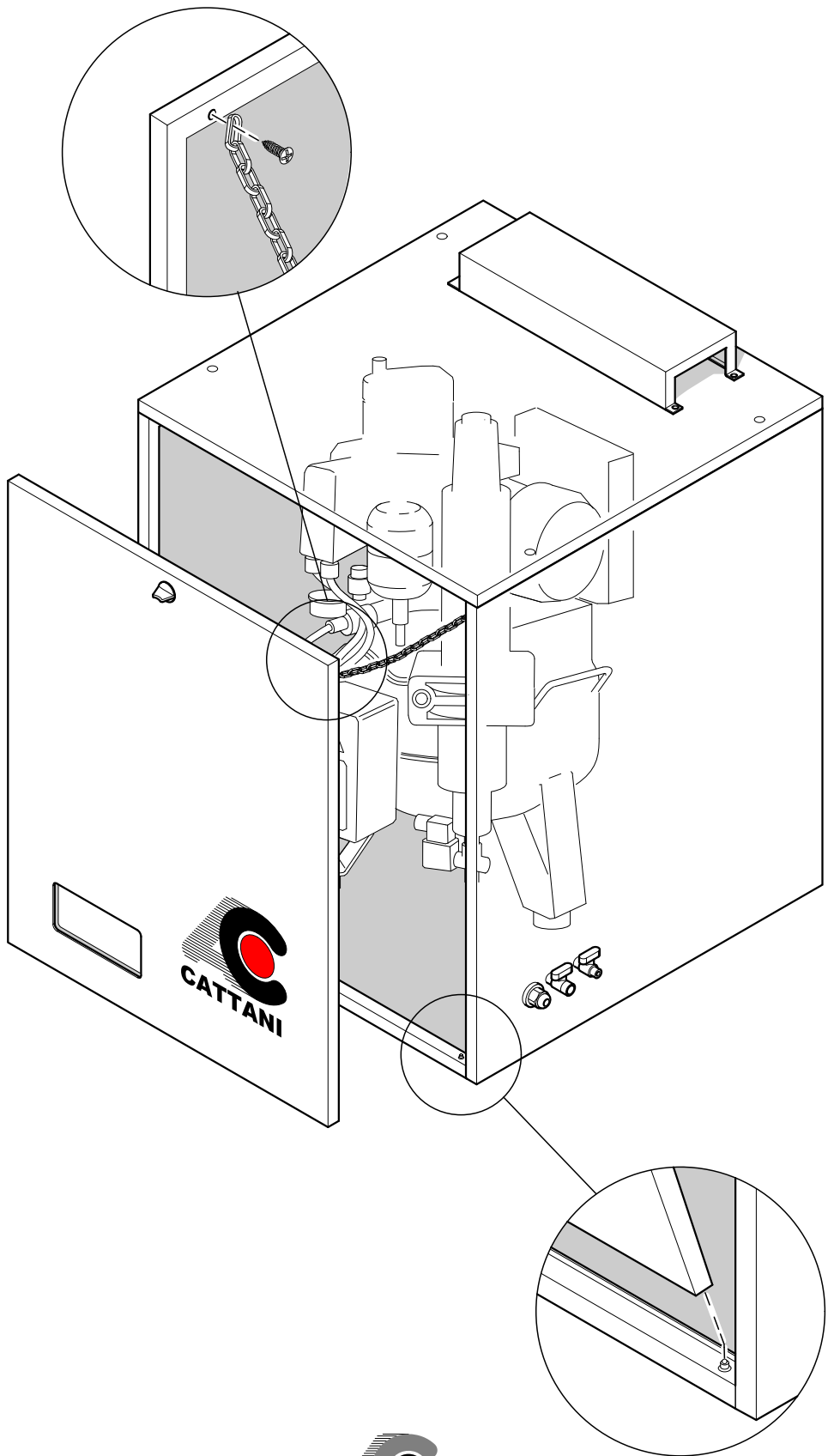
4



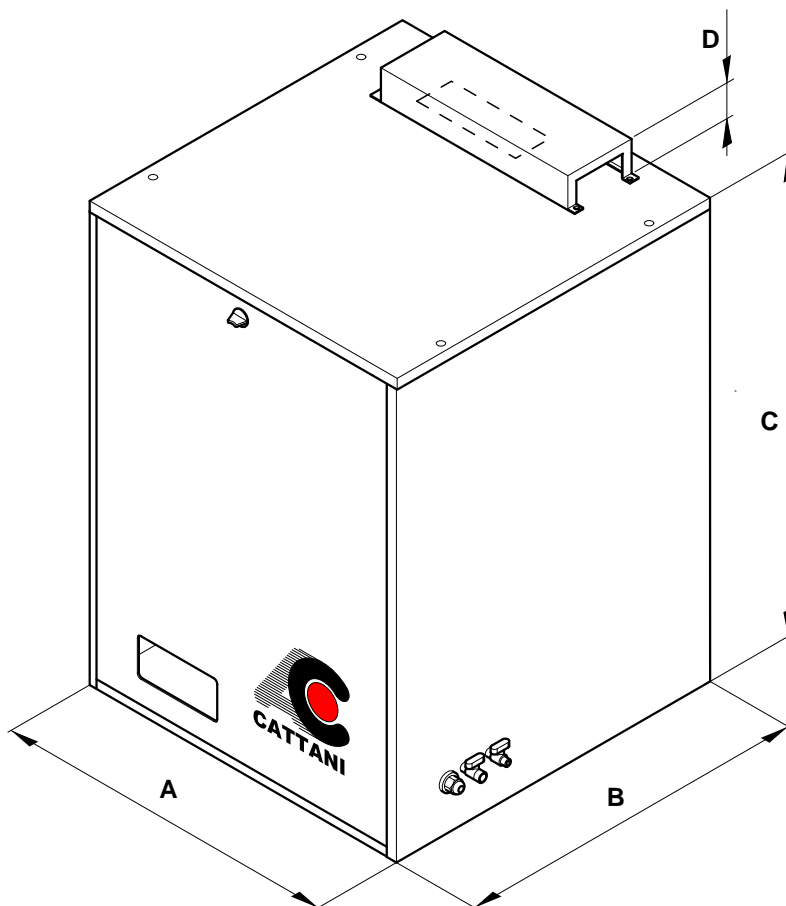
5



6



INSONORIZZAZIONE PER COMPRESSORE A SECCO
OIL-FREE COMPRESSOR DEADENING BOX
INSONORISATION POUR COMPRESSEUR SANS HUILE
SCHALLDÄMMUNG FUER TROCKENKOMPRESSOR
INSONORISACIÓN PARA COMPRESOR DE SECO



MODELLI INSONORIZZAZIONI DEADENING BOX TYPE MODÈLES D'INSONORISATION SCHALLDÄMMUNGSMODELLE MODELOS INSONORIZACIONES	Dimensioni in mm. Dimensions in mm. Dimensions en mm. Abmessungen in mm. Dimensiones en mm.			
	A	B	C	D
Insonorizzazione monocilindrico 1 cylinder compressor deadening box Insonorisation monocylindre Schalldämmung für monozylindrisch Insonorización para compresor 1 cilindro	650	650	825	70
Insonorizzazione bicilindrico 2 cylinder compressor deadening box Insonorisation bicylindre Schalldämmung für doppelzylindrisch Insonorización para compresor 2 cilindros	730	730	945	70
Insonorizzazione tricilindrico 3 cylinder compressor deadening box Insonorisation tricylindre Schalldämmung für trizylindrisch Insonorización para compresor 3 cilindros	730	730	1125	80