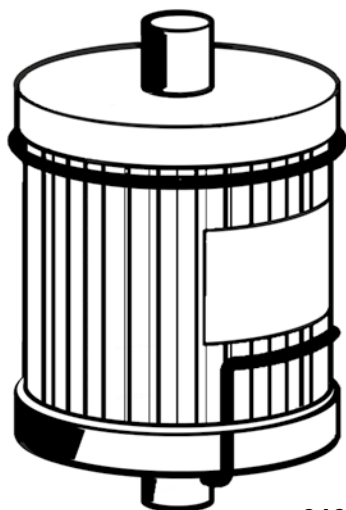


FILTRO ANTIBATTERICO CON CARBONI ATTIVI

ANTIBACTERIAL FILTER WITH ACTIVATED CARBON

FILTRO PER IMPIANTI ASPIRANTI - PER RESIDUI SOLIDI E ODORI
FILTER FOR ASPIRATION PLANTS - FOR PARTICLE AND ODOUR REMOVAL



cod./Item
042010 / Ø 30

DATI TECNICI - TECHNICAL DATA

PRESTAZIONI FILTRO

Rimozione particelle:	0,01 MICRON
Rimozione odore:	CARBONE ATTIVO
Differenziale di pressione di pulizia a 875 l/min:	30 mbar
Massima portata se assemblato su Uni-Jet 75:	875 l/min

FILTER PERFORMANCE

Particle removal:	0.01 MICRON
Odour removal:	ACTIVATED CARBON
Cleansing differential pressure at 875 l/min:	30 mbar
Max flow rate when fitted to a Uni-Jet 75:	875 l/min

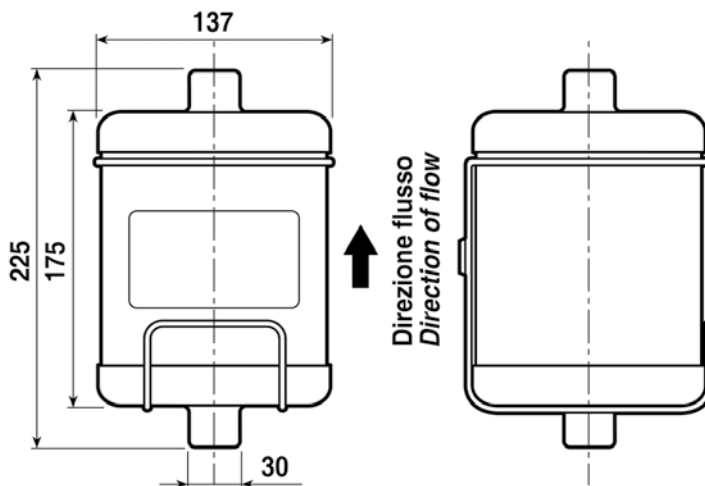
INFORMAZIONI SUL PRODOTTO

È un filtro ad alta efficacia, che rimuove dal sistema di aspirazione gli odori e le particelle fino a 0,01 micron con una efficacia 99,999%. Il sistema di filtrazione incorpora elementi filtranti in microfibra di vetro borosilicato e materiali con carbone attivo; questa combinazione consente all'utente di rimuovere gli agenti contaminanti prima dello scarico dell'aspiratore. Il filtro è sicuro, rapido e facilmente sostituibile; non è richiesto alcun apparecchio o addestramento speciale. L'apparecchio dura circa 6 mesi, dopo i quali occorrerà sostituirlo.

PRODUCT INFORMATION

It is a high efficiency filter, which removes particles down to 0.01 micron including all odours from the vacuum extraction system with a 99.999% efficiency. The filtration system incorporates borosilicate glass microfibre media and activated carbon materials, this combination enables the user to obtain the total removal of contaminants prior to the vacuum pump discharge.

The filter is safe, quick and easy to replace and no special equipment or training is required. The unit will last approximately six months and then it must be changed.



Azienda con Sistema di Gestione Qualità certificato = ISO 9001 = e = ISO 13485 =
Company with Quality System certified = ISO 9001 = and = ISO 13485 =

COSTIAMO MENO DEGLI ULTIMI E SIAMO TRA I PRIMI DEL MONDO! ECCO PERCHÉ:

Facciamo ricerca: questo ci permette di avere a nostra disposizione tecnologie di ultima generazione.

Aumentiamo le prestazioni: le tecnologie informatiche ed elettroniche aumentano le prestazioni e la sicurezza delle nostre macchine.

Riduciamo i costi: meno costi di manutenzione meno spese di energia: nel rapporto costi benefici siamo sempre i più convenienti.

Riduciamo l'impatto ambientale: risparmiamo il 50% di materie prime, facciamo risparmiare a voi dal 30% al 50% di energia elettrica.

HOW IS IT WE LEAD IN OUR FIELD, WHEN WE COST LESS THAN THE ALTERNATIVES? THIS IS HOW:

Constant research: this enables us to apply the latest technology to all of our products and solutions.

We enhance performance: electronic and information technology enable us to enhance the performance and reliability of our products.

We reduce costs: less maintenance and lower energy costs mean that we are always the most economical on a cost-benefit analysis.

We reduce environmental impact: we save 50% on raw materials, so that you can save between 30% and 50% on electrical consumption.

Via Natta 6/A 43122 Parma – Italy T +39 0521 607604 F +39 0521 607628 info@cattani.it



WWW.CATTANI.IT